



**Neue Technik mit brushless-Direktantrieb: Leise und vibrationsfrei. Made in Germany.**



**1** Zum Fräsen kann die Pinole durch Knebelschraube geklemmt werden.

## **Feinfräse FF 500/BL**

**Mit stufenloser Drehzahlvorwahl für 200 - 4.000/min bei hoher Präzision (Genauigkeit 0,05 mm). Mit digitaler Drehzahlanzeige.**

Die aufwendige Regelung durch Rotorlage- und Drehzahlsensoren garantiert hohes Drehmoment für den Einsatz großer Fräser im unteren Drehzahlbereich. Massive Säule mit Schwalbenschwanzführung. Fräskopf um 90° nach rechts und links schwenkbar (mit Gradeinteilung). Die Pinole ist klemmbar und für den Aufsatz des Feinvorschub-Adapters NO 24 254 vorgerüstet. Werkzeugaufnahme durch Mehrbereichs-Spannzangen Typ ER 20: Je ein Stück 6 - 8 - 10 und 12 mm gehören dazu. Höhenverstellung des Fräskopfes mittels Handrad. Massiver, plangefräster Kreuztisch aus Stahl mit 3 durchgehenden T-Nuten nach MICROMOT-Norm (12 x 6 x 5 mm). Alle 3 Handräder mit Skalerring (1 U = 2 mm).

**Technische Daten:**

230 V. 400 W. 50/60 Hz. Spindeldrehzahlen 200 - 4.000/min. Ausladung 125 mm. Pinolenhub 30 mm. Säule 120 x 100 x 430 mm. Tisch 400 x 125 mm. Verfahrenweg vertikal (Z-Achse) 220 mm, quer (X-Achse) 310 mm, tief (Y-Achse) 100 mm. Abmessungen: H = 750 mm, B = 550 mm, T = 550 mm. Gewicht ca. 47 kg.

**NO 24 350**



Besuchen Sie uns auf YouTube!

**Hinweis:**

Spannpratzen, Fräser und Werkstück gehören nicht zum Lieferumfang.

Die Fräse FF 500/BL gibt es auch "CNC-ready" (NO 24 364): Mit Kugelumlaufspindeln und kräftigen Schrittmotoren an allen 3 Achsen. Aber auch in kompletter CNC-Version (NO 24 360) mit Steuerung und benutzerfreundlicher WINDOWS®-kompatibler Software.

## Digitale Positionsanzeige DA 3.1



**Mit großer Multifunktionsanzeige, 3 Glasmessstäben (inkl. je einem Sensor) und Befestigungselementen.**

Sinnvoll für sich wiederholende Bearbeitung: Zum Nullpunkt kann ein zweiter Startpunkt beliebig gesetzt werden.  
Wichtigste Rechenfunktionen:

- Berechnung und Anzeigen einer Mittelposition
- Grundrechenarten
- Positionieren von Bohrungen auf beliebigen Geraden und Kreisbahnen
- Fräsen von schiefen Ebenen
- Fräsen von Radien in unterschiedlichen Ebenen

### Technische Daten:

Digitalanzeige 265 x 182 x 48 mm für 110 - 230 V. 50/60 Hz. Glasmessstäbe für Verfahrswege: vertikal (Z-Achse) 220 mm, quer (X-Achse) 300 mm, tief (Y-Achse) 100 mm. Mit 200 cm Metall-ummantelter Stecker-Anschlussleitung zur Anzeige.

Lieferumfang siehe Montagesatz-Abbildung (zum Vergrößern anklicken).

**NO 24 323**



Digitale Positionsanzeige DA 3.1 Montagesatz.

## Weiteres Zubehör für die Feinfräse FF 500/BL

### MICROMOT-Adapter

Zum Einsatz mit hochdrehenden MICROMOT-Geräten in Verbindung mit den Feinfräsen FF 500/BL und FF 500/BL-CNC.

Der Adapter wird mit wenigen Handgriffen gegen den serienmäßigen Fräskopf getauscht. Dank unserer 20 mm-Systempassung können jetzt alle Geräte der MICROMOT 60-Serie, MICROMOT-Feinbohrschleifer FBS 240/E und MICROMOT-Industrie-Bohrschleifer IBS/E befestigt werden. Vor allem für Anwendungen, bei denen mit kleinen Fräsern hohe Drehzahlen benötigt werden (Beispiel: Fräsen von Elektronik-Platinen). Auch zum Feinbohren. Komplett mit Befestigungsschrauben.

Der abgebildete Industrie-Bohrschleifer IBS/E gehört nicht zum Lieferumfang.

**NO 24 346**



### Späne-Auffangwanne für PROXXON-Fräsmaschinen

Aus 1,5 mm dickem Stahlblech, pulverbeschichtet. Sicherer Stand durch Bohrungen zum Verschrauben mit dem Untergrund (Wanne bleibt durch hochgezogene Befestigungspunkte absolut dicht). L 700 mm, B 420 mm, H 40 mm.

Geeignet für die Feinfräsen FF 230, FF 400, FF 500, FF 500/CNC, FF 500 - ready for CNC, FF 500/BL, FF 500/BL-CNC und FF 500/BL-CNC-ready sowie Bohr- und Fräsbank BFB 2000 und Kreuztisch KT 150.

Die abgebildete Fräsmaschine gehört nicht zum Lieferumfang.

**NO 24 322**



### Feinvorschub zum Nachstellen beim Fräsen

Schnell montiert. Mit Kupplung: Vorschub wahlweise über Bohrhebel oder durch Stellrad (keine Demontage erforderlich). 2-teiliges handliches Stellrad mit Gradeinteilung (auf 0 einstellbar). 1 Teilstrich = 0,05 mm.

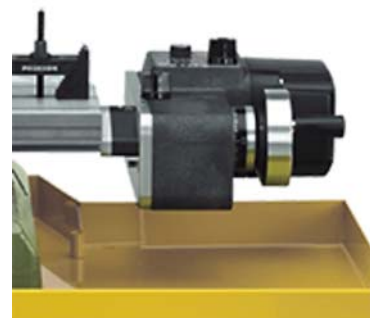
**NO 24 254**



### Automatischer Universal-Achsvorschub AV/E

Für die X-Achse der Fräse FF 500/BL. Passt aber auch zum Vorgänger Kreuztisch KT 400 und zur Fräse FF 400. Einfache Montage: Die Einheit wird mit zwei Schrauben am Kreuztisch montiert und betätigt die Spindel der X-Achse automatisch. Für den manuellen Betrieb wird das Handrad auf der Welle des Achsantriebs befestigt. Balancierter DC-Spezialmotor mit elektronischer Drehzahlregelung (Vollwellenelektronik). Manuelles Getriebe mit Freilauf und zwei Geschwindigkeitsstufen: Stufe 1 für normales Bearbeiten (20 - 75 mm/min). Stufe 2: Bearbeitung mit hoher Geschwindigkeit oder schnelles Verfahren der X-Achse (90 - 260 mm/min). Freilauf für manuelle Bearbeitung mittels Handrad. 230 V. 100 W. 50/60 Hz. Spindeldrehzahlen 10 - 130 U/min. Abmessungen: H 120, B 170, T 210 mm. Gewicht 3,5 kg. Schutzisoliert nach Klasse 1.

**NO 24 326**



**Zahnkranzbohrfutter 10 mm spannend. Mit Zapfen.**

Industrierausführung. Mit 10 mm-Zapfen zum Einsatz in die 10 mm-Spannzange. Inkl. Bohrfutterschlüssel.

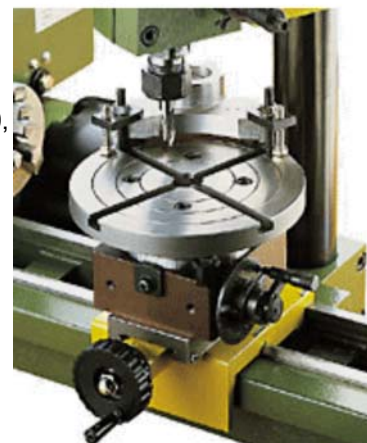
**NO 24 110**



**Universal-Teilapparat UT 400**

Für gleichmäßiges Bearbeiten kreisförmiger Werkstücke. Für horizontale und vertikale Befestigung. Schneckengetriebe für Teilung bis zu 360°. Mit der Möglichkeit, fast alle Teilungen unter 100 durchzuführen. Mittels 4 dazugehörigen Teilscheiben: 27/42, 33/40, 34/39 und 36/38. Zum Herstellen von Zahnrädern, Getrieben, Ratschen, Nocken etc. (Lieferung ohne Planscheibe). Die Spannfutteraufnahme ist identisch mit der der Drehmaschinenhauptspindel der PD 400. Mit passenden Nutensteinen und Befestigungsschrauben für T-Nuten nach MICROMOT-Norm (12 x 6 x 5 mm). Im Holzkasten mit Schiebedeckel.

**NO 24 421**



**Mehrbereichs-Spannzangen Typ ER 20 (o. Abb.)**

Für die FF 500/BL und die FF 500/BL-CNC. Aber auch für ältere Modelle der PF 400 (ab Produktionsnr. 401-10910) und FF 500 (ab Produktionsnr. 5648). Hohe Rundlauf- und Wiederholgenauigkeit. Der Nenndurchmesser kann bis 0,5 mm reduziert werden (Zwischenmaße nicht erforderlich). D = 21 mm, L = 31,5 mm. Je 1 Stück 2,5 - 3 - 3,5 - 4 und 5 mm. Im Holzkasten mit Schiebedeckel.

**NO 24 253**

**Stufenspannpratzen aus Stahl.**

**Je 2 Stufenblöcke und -pratzen.**

Mit passenden Nutensteinen und Befestigungsschrauben für T-Nuten nach MICROMOT-Norm (12 x 6 x 5 mm). Im Holzkasten mit Schiebedeckel.

**NO 24 256** Für Werkstücke bis 20 mm Dicke

**NO 24 257** Für Werkstücke bis 35 mm Dicke



**Präzisions-Maschinenschraubstock PM 60**

Absolut winklig. Auch seitlich und stirnseitig aufzulegen. Mit passenden Nutensteinen und Befestigungsschrauben für T-Nuten nach MICROMOT-Norm (12 x 6 x 5 mm). Verpackt im Holzkasten mit Schiebedeckel. Backenbreite 60 mm. Spannweite 42 mm. Gesamtlänge 100 mm.

**NO 24 255**



**Präzisionsprismen**

Zum Aufspannen unterschiedlichster Werkstücke. Aus gehärtetem Stahl, paarweise feingeschliffen. Verschieden tiefe Prismeneinschnitte mit 90° Winkel. Größe 50 x 30 x 30 mm. Kräftiger Klemmbügel mit Rändelschraube zum Festspannen der Werkstücke. Im Holzkasten mit Schiebedeckel.

**NO 24 262** 2 Stück



**Zentrierbohrer-Satz, 3-teilig**

Aus HSS-Stahl. DIN 333 (Form A). 60°. Kompletter Satz mit je einem Zentrierbohrer 2 - 2,5 und 3,15 mm.

**NO 24 630**



**Schafffräser-Satz (2 - 5 mm), 4-teilig**

Alle Fräser mit 6 mm-Zylinderschaft: je 1 Stück für 2 - 3 - 4 und 5 mm. Zweischneidig, nach DIN 327. Aus HSS-Co5. Im Holzkästchen mit Schiebedeckel.

**NO 24 610**



**Schafffräser-Satz (6 - 10 mm), 4-teilig**

Je 1 Stück für 6 - 7 - 8 und 10 mm. Vierschneidig, nach DIN 844. Schäfte 6,0 bzw. 10 mm. Aus HSS-Co5. Im Holzkästchen mit Schiebedeckel.

**NO 24 620**



**Kantentaster-Set, 2-teilig**

Mit geschliffenen Einspann- und Antastdurchmessern. Zum Bestimmen von Werkstückbezugs-kanten und -flächen. Größe 6 x 6 x 50 mm für übliche Arbeiten. 6 x 5 x 75 mm für tiefliegende Kanten und Durchbrüche. Im Holzkästchen mit Schiebedeckel.

**NO 24 434**



**Parallelunterlagen-Set, 14-teilig**

Paarweise geschliffen. Für Einrichtungsarbeiten an Bohr-, Dreh- und Fräsmaschinen. Aus hochlegiertem, gehärteten Stahl (58 - 62 HRC). Parallelgenauigkeit 0,02 mm. Je 2 Stück 8 x 10, 15, 20, 25, 30, 35 und 40 mm. Länge 100 mm. Im Holzkasten mit Schiebedeckel.

**NO 24 266**



**Universal-Teilapparat UT 250**

Für den Einsatz auf Kreuztisch KT 150 sowie den Feinfräsen FF 230 und FF 500/BL. Für gleichmäßiges Bearbeiten von kreisförmigen Werkstücken. Zum Herstellen von Zahnrädern, Getrieben, Ratschen, Nocken usw. Schneckengetriebe für Teilungen bis 360° (eine Umdrehung der Spindel entspricht 10°). Liegende und stehende Befestigung möglich. Für Frästische mit T-Nutabstand 45 bis 60 mm. Die Spannfutteraufnahme ist identisch mit der der Drehmaschinenhauptspindel des Typs PD 250/E. Dadurch passen 3-Backen-Futter (einzeln bestellbar unter NO 24 034) und 4-Backen-Futter (einzeln bestellbar unter NO 24 036). Planscheibe Ø 100 mm. Komplett mit Stufenspannpratzen aus Stahl: je 2 Stufenblöcke und -spannpratzen mit Gewindebolzen, Mutter und T-Nutsteinen. Für Werkstücke bis 20 mm Dicke. Werthaltige Aufbewahrung im Holzkasten mit Klappdeckel.

**NO 24 046**

